

轨道系统 规格书

M15FD

— MagTrack 15 系列



【基础参数】

- 工艺材质:AL6063-T5, 表面喷涂
- 外观颜色:黑色/白色
- 产品长度:300mm/600mm 可选
- 防水等级:IP20
- 成品色温:3000/4000K 可选
- 成品显指:90
- 色容差(灯具):<5 Step (ANSI)
- 色容差(光源):<3 Step (ANSI)
- 输入电压:DC48V
- 工作温度:-15°C~35°C
- 发光方向:下发光
- 调光方式:非调光
- 产品应用:室内
- 产品认证: CE、ROHS、Reach
- 质保年限: 3 年



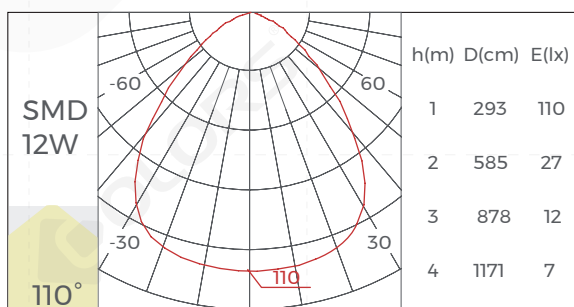
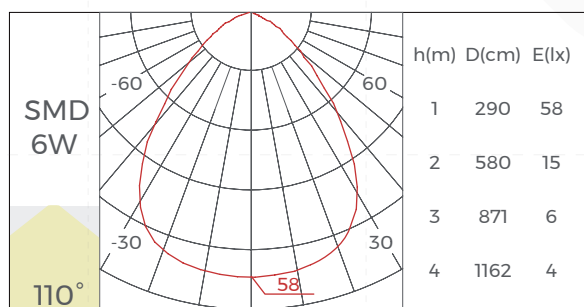
【灯具参数】

版本	商城型号	长度	输入电压 (V)	额定电流 (A)	典型功率 (W)	最大功率 (W)	显指 (CRI)	光束角	色温	流明 (LM)
常规款	M15FD	300mm	48VDC	0.125	6.0	6.3	>90	110°	3000K	168
				0.25	12.0	12.5			4000K	180
		600mm		0.125	6.0	6.3			3000K	336
				0.25	12.0	12.5			4000K	360

备注:

- 1、以上参数基于Ra90,3000K色温标准灯具进行测试的结果;
- 2、光通量允许有±10%的容差范围;
- 3、以上参数均为经典值。

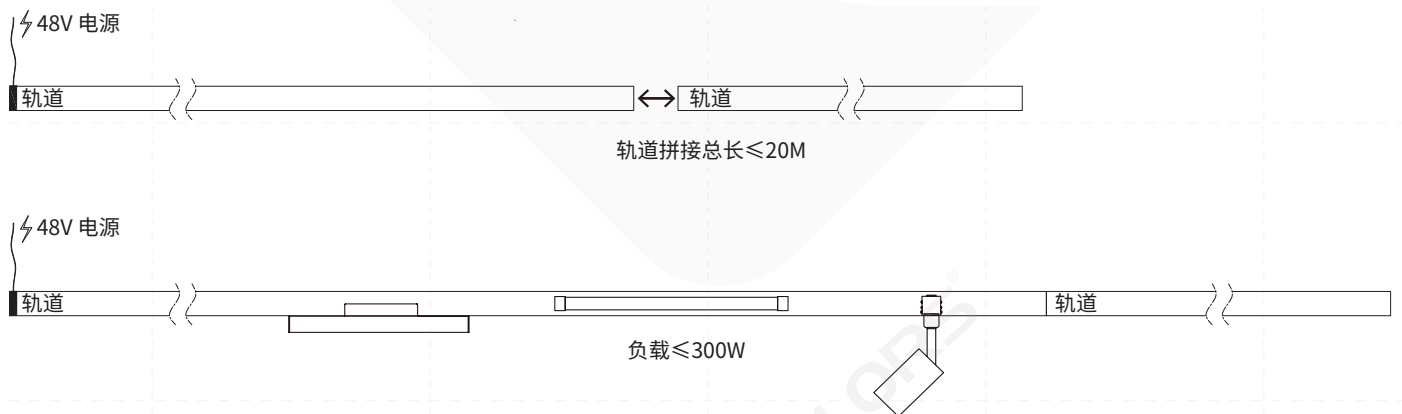
【光分布图】



【产品应用】



【电源使用注意事项】



在以下任意一种情况下，轨道条/射灯模组/线性模组/装饰模组的端头需要增加电源:

- 1、轨道上的总负载 > 300W
- 2、轨道总长度 > 20M

【包装信息】

产品型号	尺寸 (mm/盒)	数量 /盒	数量 /箱	净重 (kg/盒)	净重 (kg/箱)	毛重 (kg/箱)	尺寸 (mm/箱)
TLS-M15FD0300-N930B6	60*45*340	1	30	0.07	2.1	4.1	355*325*295
TLS-M15FD0600-N930B12	60*45*640	1	30	0.12	3.6	5.6	655*325*295

【注意事项】

- 非专业人员,禁止对产品进行安装、拆卸和维修。
- 在安装过程中请避免对产品进行刮花、扭曲以及不规则的弯曲,否则有可能给产品造成无法修复的损伤。
- 裁剪时请使用专业裁剪工具。
- 严禁使用任何酸性、碱性粘接剂固定产品。
- 产品仅适用于室内干燥场所,请勿应用在户外,海边,潮湿浸水等环境。
- PC特性:温度每上升(下降)10°C,面罩会延伸(收缩)0.8mm/m,加工使用前需做好确认。